

NOUVELLE GAMME FERMIERE

de MANUTENTION et NETTOYAGE pour STOCKAGE HORS SOL

Débits de 50 / 70 t/h

Un **génie civil réduit**, de multiples configurations possibles selon votre activité et vos besoins de stockage :
LA SOLUTION SIMPLE, ECONOMIQUE, ACTUELLE !



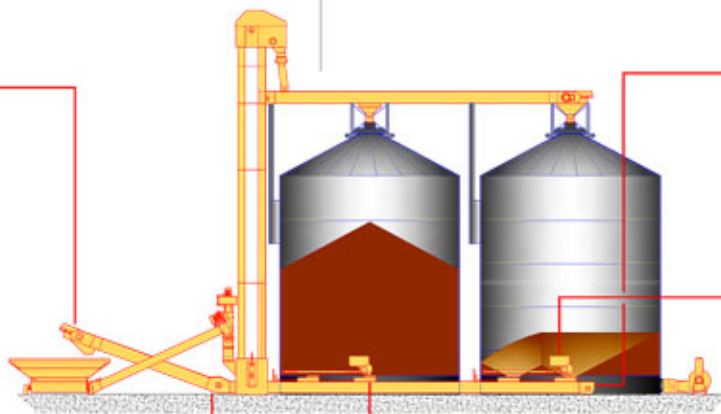
Tension de chaîne et motorisation en tête de transporteur



Pied de transporteur arrondi, paliers graissés à vie : pas d'entretien ni de nettoyage



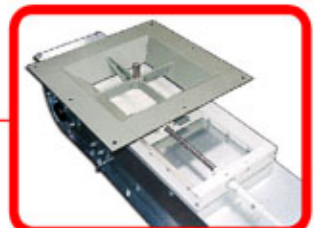
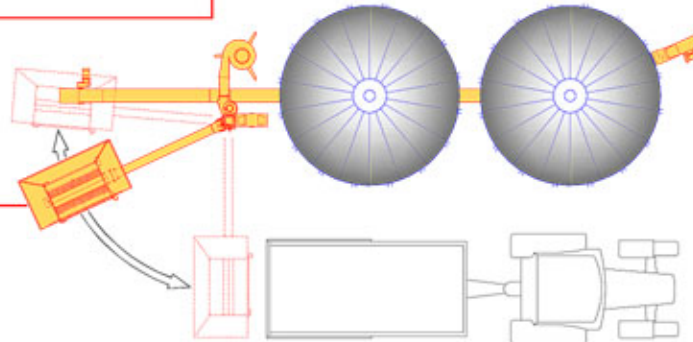
Coude de transporteur (option) avec paliers graissés à vie



Vis de vidange du cône résiduel, fixe ou amovible



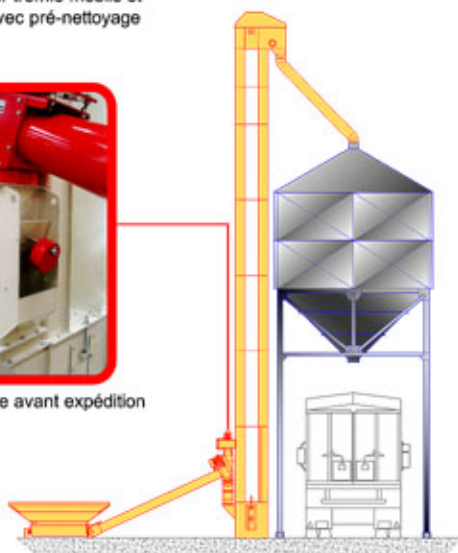
Réception par trémie mobile et orientable, avec pré-nettoyage en option



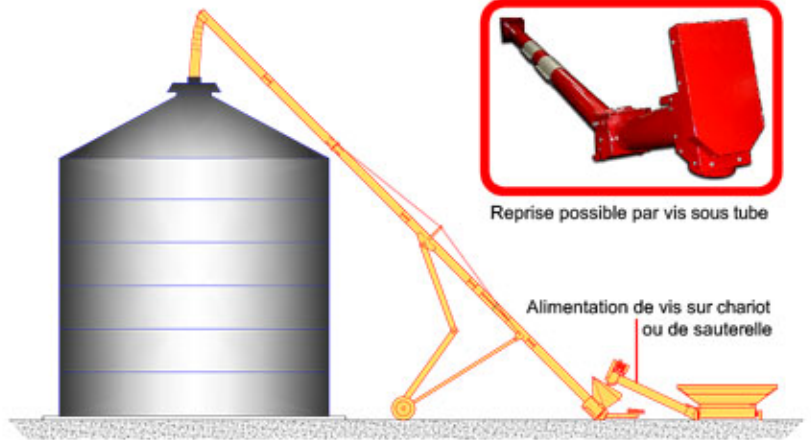
Auger profilé et trappe compacte : gain de volume stocké



Pré-nettoyage avant expédition



Reprise possible par vis sous tube



Alimentation de vis sur chariot ou de sauterelle



DENIS

Avenue Louis Denis - 28 160 BROU France - Tél 33 (0)2 37 97 66 11 - Fax 33 (0)2 97 66 40
www.denis.fr