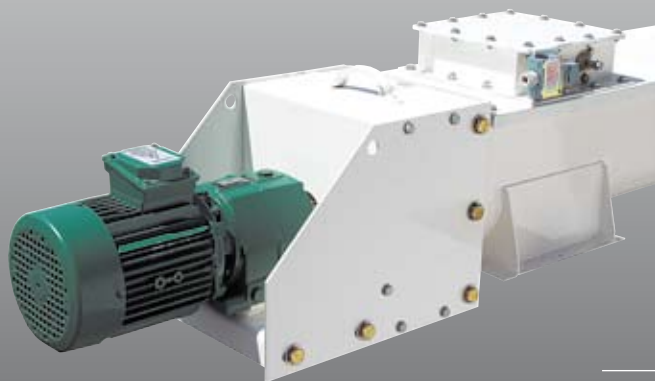




Исполнение
нерж.

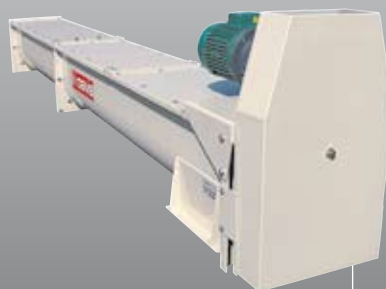


Питатель винтовой для муки

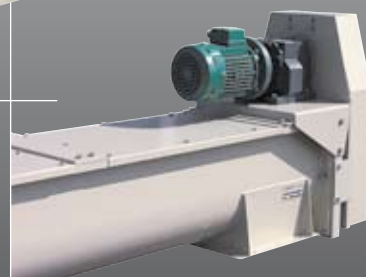


Моторредуктор коаксиальный
со сцеплением в картере;
антипобуксовочная заслонка

Соединения лотков



Транспортеры
винтовые в лотке
для перемещения
различных
продуктов



Мото-редуктор,
ременный привод



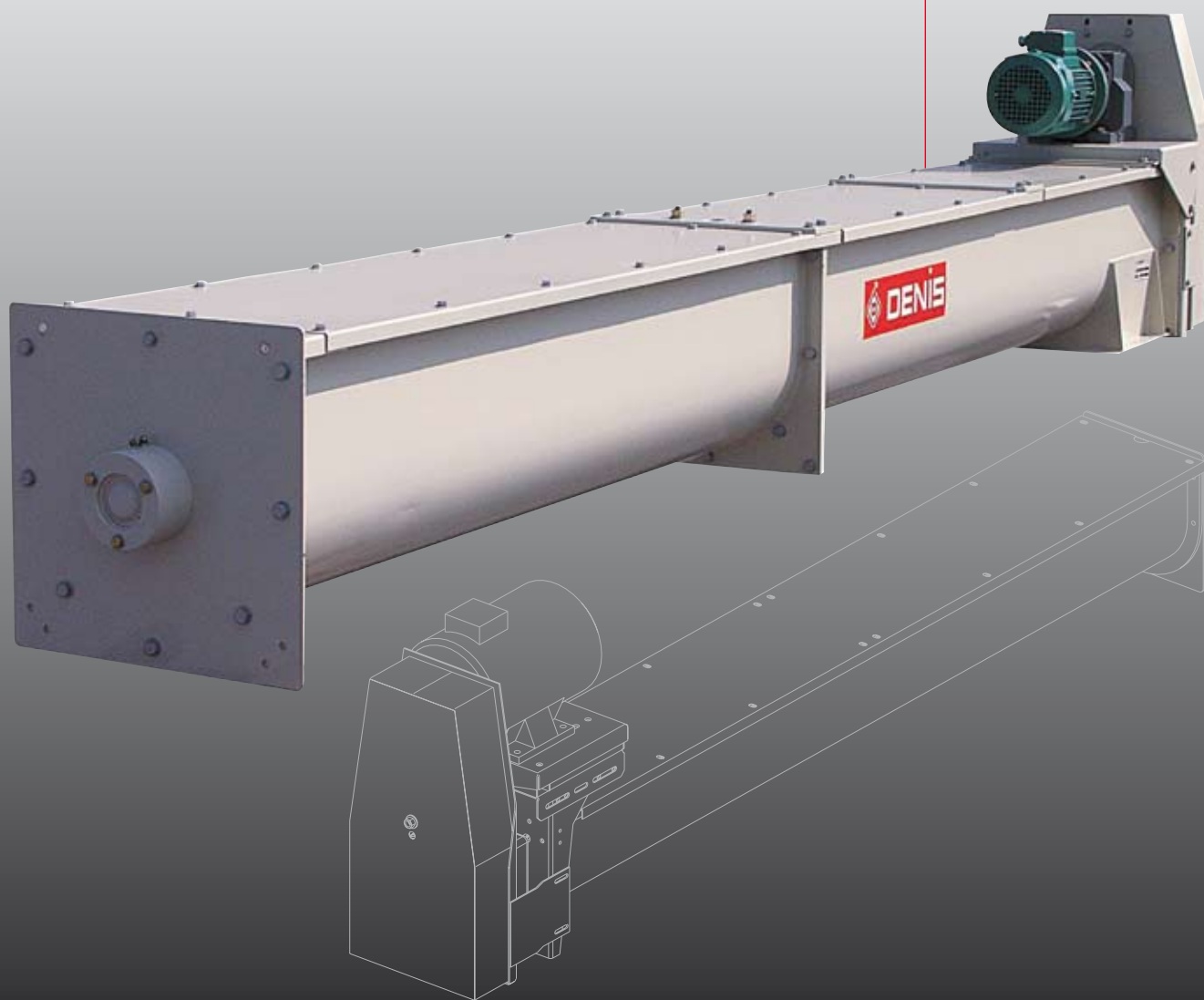
Avenue Louis-Denis - 28160 Brou - France
Tél. +33 (0)2 37 97 66 11 • Fax +33 (0)2 37 97 66 40
www.denis.fr



Технические характеристики, указанные в данном документе, приведены для сведения и могут быть изменены в любой момент без предупреждения в целях совершенствования оборудования. Производитель ни в коем случае не может быть привлечен к ответственности за эти изменения.



ВИНТОВОЙ ПИТАТЕЛЬ В ЛОТКЕ



Общее описание

Винтовые питатели в лотке **DENIS** предназначены для перемещения зерновых, гранулированных, сыпучих, хрупких и т.п. продуктов с малой скоростью и имеют следующие преимущества:

Функциональность и высокая производительность: соединение лотков болтовое, что позволяет, путем наращивания длины питателя, обеспечивать перемещение продукта на большее расстояние. Шнеки изготавливаются на нашем заводе. Съемная крышка лотка дает легкий доступ для очистки и обслуживания. Большой выбор приводов.

Надежность и полифункциональность: стабильная производительность, вставки удлинения кратны 0,25м. Размещение приемных и сбрасывающих люков, а также выбор привода – на усмотрение заказчика.

Прочность и безопасность в использовании: жесткая конструкция, просты в обслуживании.

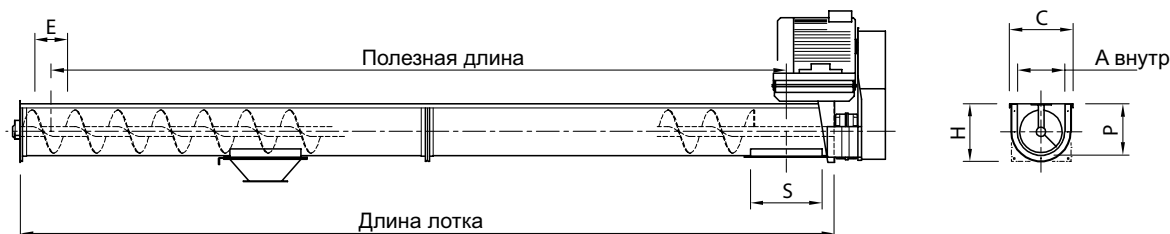
Качество покрытия DENIS: нижеследующие операции выполняются перед сборкой : обезжиривание поверхности, антикоррозионная обработка фосфатом, покрытие поверхности грунтом, нанесение конечного лака и обжиг при 180°C. Все вышеупомянутые операции способствуют эксплуатационной долговечности (+250 часов работы при солевом тумане, что эквивалентно первичной гальванической обработке). Покрытие по качеству приближено к качеству покраски автомобиля, при этом соблюдаются все меры защиты окружающей среды от вредных выбросов.

ATEX: материалы, используемые во взрывоопасной среде, в соответствии с европейскими нормами.

Параметры

ТИП	VA 130	VA 210	VA 240	VA 300	VA 350	VA 400
Производит., т/ч*	10 t/h	20 t/h	30 t/h	40 t/h	50 t/h	75 t/h
Производит., м³/ч	13 m³/h	26 m³/h	40 m³/h	53 m³/h	66 m³/h	100 m³/h
Скорость, об/мин	210	130	130	88	77	80
Мощность, kW	2,2	4	4	11	11	15 kW

* Пшеница, У.В. – 0,75; влажность – 16%.



Стандартные размеры, мм

ТИП	VA 130	VA 210	VA 240	VA 300	VA 350	VA 400
Ø шнека	Ø 130	Ø 210	Ø 240	Ø 300	Ø 350	Ø 373
Ширина лотка, A	160	230	270	324	374	398
Общая ширина, C	212	300	350	408	458	506
Глубина лотка, P	170	250	300	354	414	443
Высота общая, H	198	280	340	405	465	500
Толщина лотка	2	2	2	3	3	4

Винтовые питатели в лотке DENIS могут быть конические, асимметрические и для применения с экстракторами.

Широкая гамма винтовых питателей в лотке для медленного перемещения с разной производительностью зерновых, гранулированных и прочих сыпучих продуктов. Адаптируемы под любые производственные нужды.

Характеристика

A Головка

Возможна поставка без редуктора.

Опции:

- Усиленная герметичность

B Привод

Мото-редуктор с с плавающим полым валом, ременный привод (цепная передача для модели 400)

Опции:

- Скорость в зависимости от продукта
- Привод в зависимости от среды работы
- Мотто-редуктор с полым валом
- Мотто-редуктор коаксиальный
- Частотный вариатор

E Нарезка шнека

Сварное соединение с трубой, болтовое соединение вставок.

Опции:

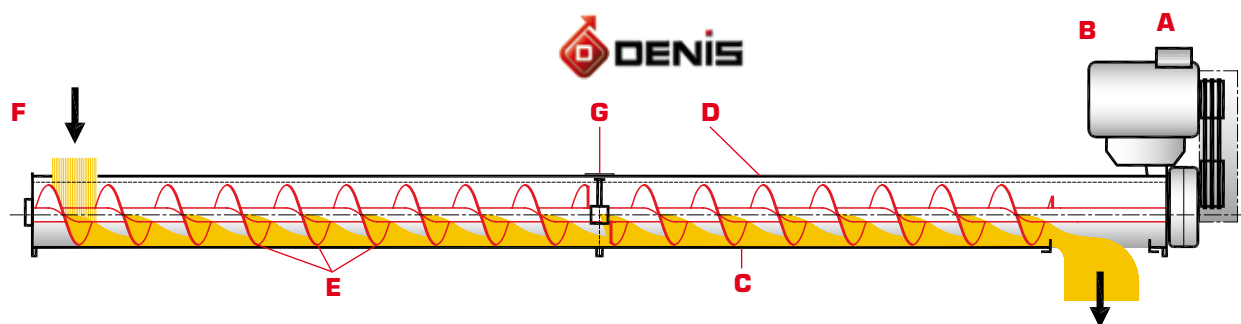
- Уменьшенный шаг
- Левый шаг
- Обработка под заказ
- Нарезка ленточная
- Бесперывный сварной шов с 1 или 2 сторон
- Самонесущая
- Увеличенный диаметр/толщина
- Лопатка выброса

F Основание

С или без опоры

Опции:

- Дополнительная герметичность



C Лоток

Соединение элементов лотка - сварной воротник, болтовой крепеж

Опции:

- Большая толщина
- Уплотнения соединений
- Увеличенная высота
- Открывающееся дно
- Суппорт

D Крышка

Плоская

Опции:

- С 2 уклонами
- Профилированная
- Уплотнения

G Промежуточное удлинение

Возможно каждые 3 метра (6 м для модели 400)

Опции:

- С полиамидным кольцом
- С бронзовым кольцом
- С разрезанной втулкой
- С герметичным графитовым кольцом

Сталь лотка

Лаковое покрытие

Опции:

- Сталь оцинкованная
- Не токсичная краска
- Нерж L 304, L 316

Промежуточная разгрузка (сброс)

Люк с приводом:

- Электрическим
- Электро-пневматическим
- Ручным

 Наше оборудование соответствует действующим нормам безопасности.



Материалы, используемые во взрывоопасной среде, в соответствии с европейскими нормами.

Аксессуары

- Соединения, муфты, трубы.
- Платформы инспекционные.
- Лестницы с защитой.
- Площадки промежуточные.
- Безопасность: контролеры вращения, смещения ленты, температурные датчики.

Применение

Зерновой сектор

- Фермерское хозяйство
- Зернотрейдеры
- Мельницы
- Комбикормовые хозяйства

Промышленность

- Горная порода
- Деревообработка