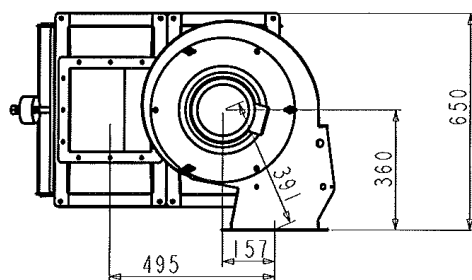
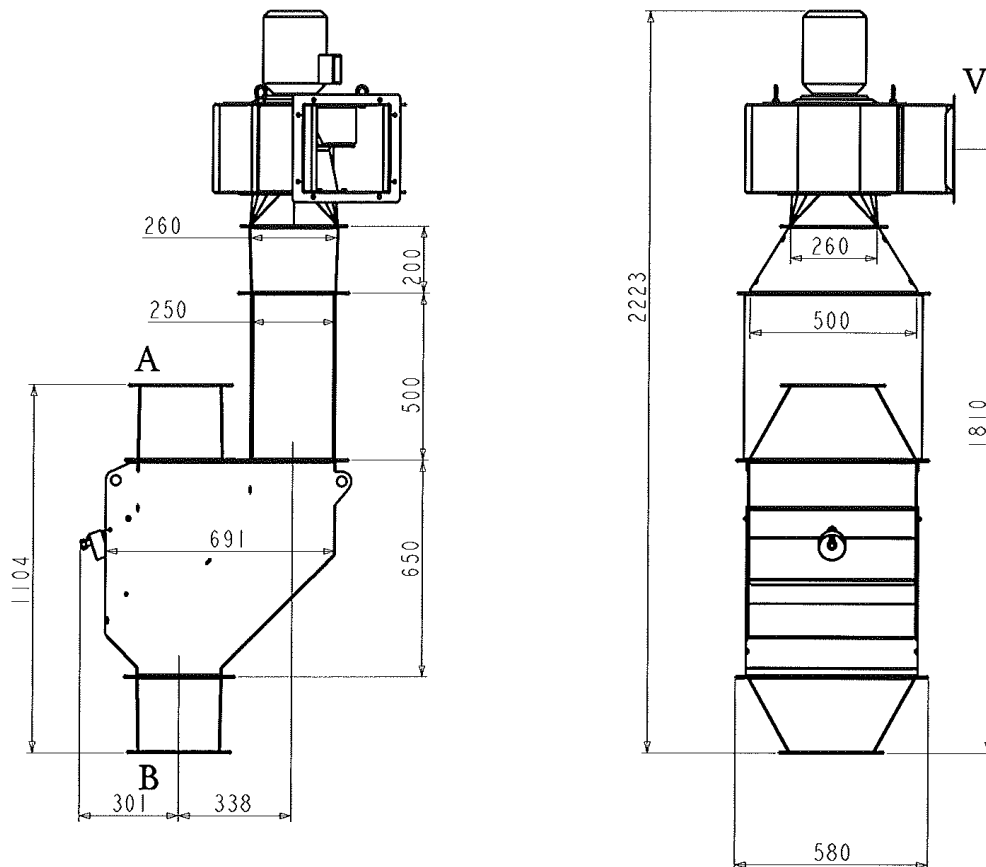
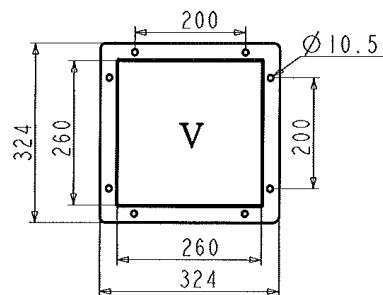
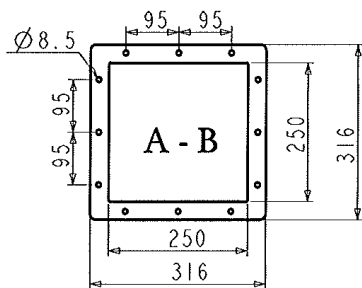


Ce dessin, propriété exclusive, ne saurait être reproduit ni communiqué à des tiers sans notre autorisation écrite. Nous nous réservons le droit de modifier sans préavis les dessins et côtes y figurant



VIGNETTE BCD500



SPECIFICATIONS

Ventilateur : 2,2 kW – 90m³/min – 50 mm CE
 Poids avec ventilateur : 150 kg
 Débit maximum: 90 T/H