

# Descriptif général

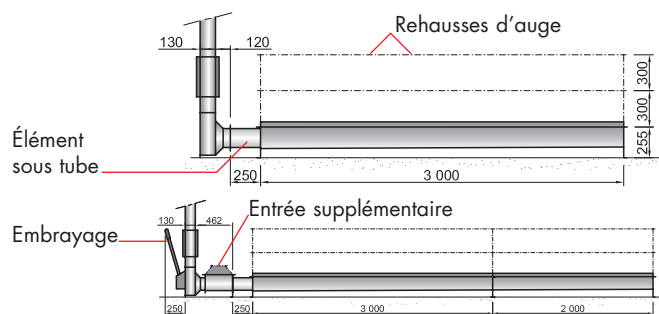
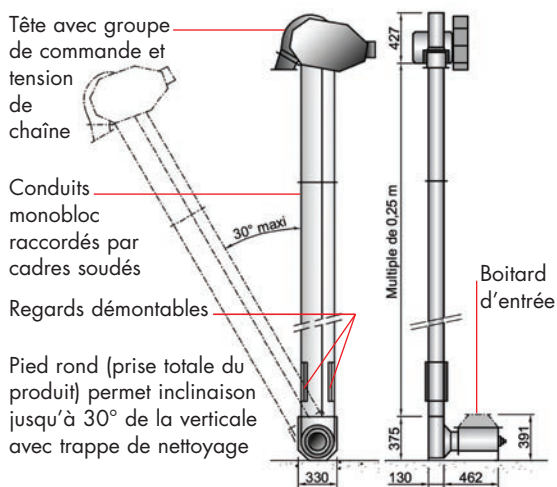
L'Élévateur à Palettes **DENIS** type EP 20 a été conçu pour effectuer la reprise des produits lorsqu'il n'est pas possible de creuser une fosse (aire cimentée, présence d'eau ou de roches...). Accouplé à une vis conique, il constitue une unité complète de réception et de reprise. Il présente les avantages suivants :

**Modulable et adaptable** : utilisation possible de l'élevateur seul ou bien de l'ensemble total de reprise avec la vis conique, longueur de reprise de 3 ou 5 m, possibilité d'une entrée supplémentaire (vis débrayable), élément intermédiaire de vis sous tube Ø 160 de longueur variable, réglage optionnel du débit par vanne manuelle.

**Pratique et fonctionnel** : montage facile, encombrement réduit de l'ensemble, inclinaison possible de l'élevateur jusqu'à 30° de la verticale, conduits monoblocs avec panneaux démontables, palettes en caoutchouc armé montées sur chaîne à rouleaux, reprise uniforme sur toute la longueur de la vis conique.

**Robuste et économique** : construction rigide et résistante, une seule motorisation pour la reprise et l'élévation.

**Qualité de la peinture DENIS** : le mode opératoire suivant est appliqué à chaque élément avant assemblage : tunnel de dégraissage, traitement anti-corrosion par phosphatation, protection par peinture d'apprêt et application d'une laque finale cuite à 180°C. L'ensemble du process assure donc à chaque composant une résistance optimale (+250 h de tenue au brouillard salin, soit l'équivalent d'une tôle prégalvanisée), pour un résultat proche d'une finition automobile, avec la maîtrise de nos rejets polluants et la préservation de l'environnement.



### 3 possibilités d'alimentation (à droite en standard, à gauche en option)

- entrée simple par boitard 350 x 160 mm
- vis horizontale à filet conique en auge sur 3 ou 5 m avec toit — Implantation en fosse béton 2 pentes de profondeur réduite ou hors sol avec rehausses d'auge et grille de protection, formant trémie de réception
- vis conique et entrée supplémentaire, avec embrayage permettant de désaccoupler la vis en auge pour utilisation de l'élevateur seul

## Caractéristiques

Type	Alimentation	Débit (*)	Puissance moteur (kW)	Vitesse de chaîne	Hauteur maxi	Sortie
EP20 A	Entrée 350 x 160 mm	20 t/h	1,1 à 3	1,70 m/s	15 m	□ 160 mm
EP20 B	Vis conique 3 m		2,2 à 4		12 m	
EP20 C	Vis conique 5 m		3 à 5,5		12 m	

(\*) Sur blé PS 0,75 - humidité 16%

### Options

- Rehausses de trémie avec grille de protection
- Embrayage de la vis conique sur pied avec entrée supplémentaire
- Élément intermédiaire de vis sous tube entre la vis conique et le pied d'élevateur

### Accessoires

- Raccordements, Tuyauteries, Mobiles...



Nos appareils et instrumentations répondent aux normes de sécurité en vigueur



Avenue Louis-Denis - 28160 Brou - France  
 Tél. +33 (0)2 37 97 66 11 • Fax +33 (0)2 37 97 66 40  
 www.denis.fr



Les caractéristiques portées sur cette documentation sont données à titre indicatif et peuvent être modifiées à tout moment sans préavis, pour l'amélioration du produit. Ces changements ne peuvent en aucun cas engager la responsabilité du constructeur.