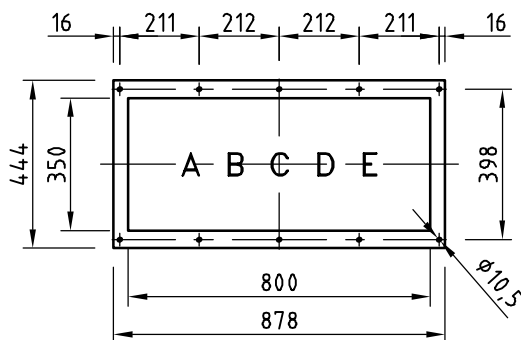
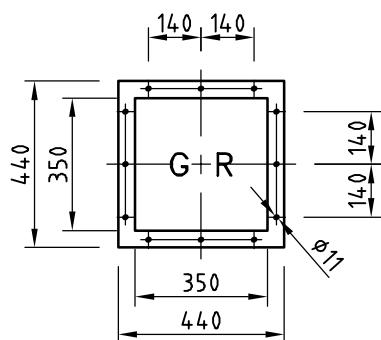
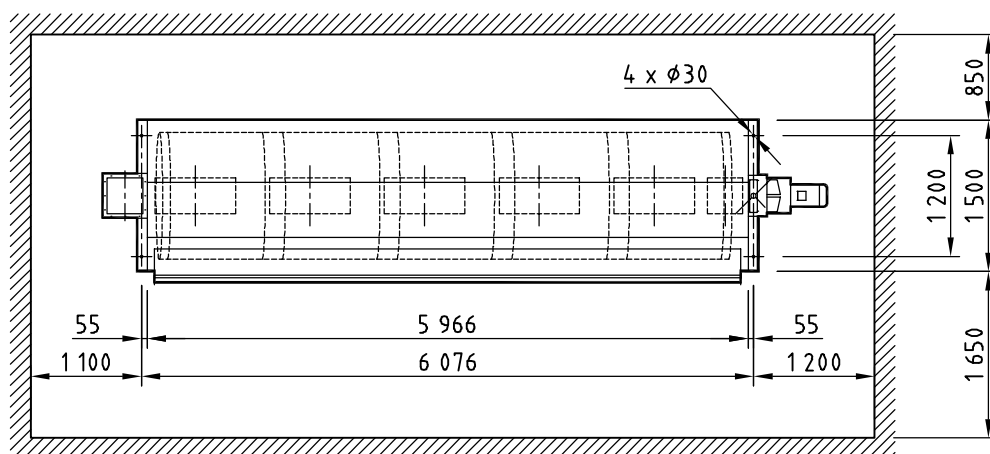
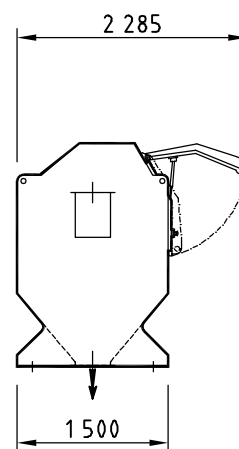
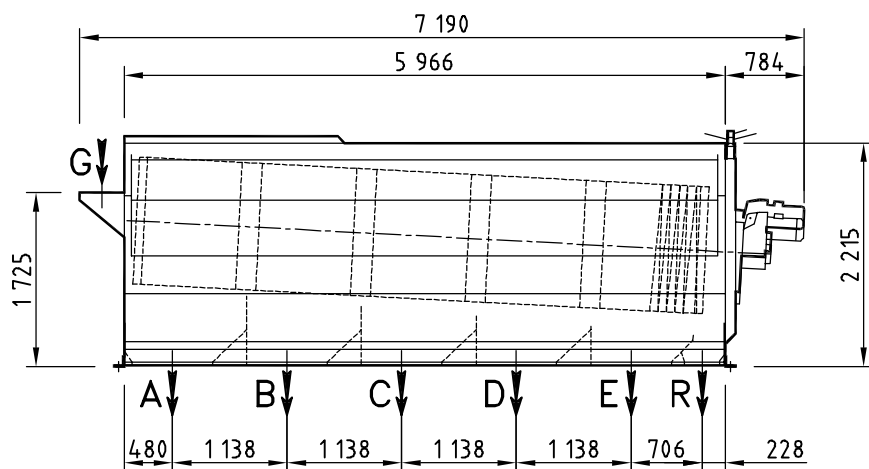


Ce dessin, propriété exclusive, ne saurait être reproduit ni communiqué à des tiers sans notre autorisation écrite. Nous nous réservons le droit de modifier sans préavis les dessins et côtes y figurant

Rotary Drum type CR 405 – dimensions and clearance



SPECIFICATIONS

Crible rotatif 5 grilles Ø 1 260 – 4 kW
 Poids a vide : 3 280 kg

rotary drum with 5 screens Ø 1260 – 4 kW
 Empty weight : 3 280 kg