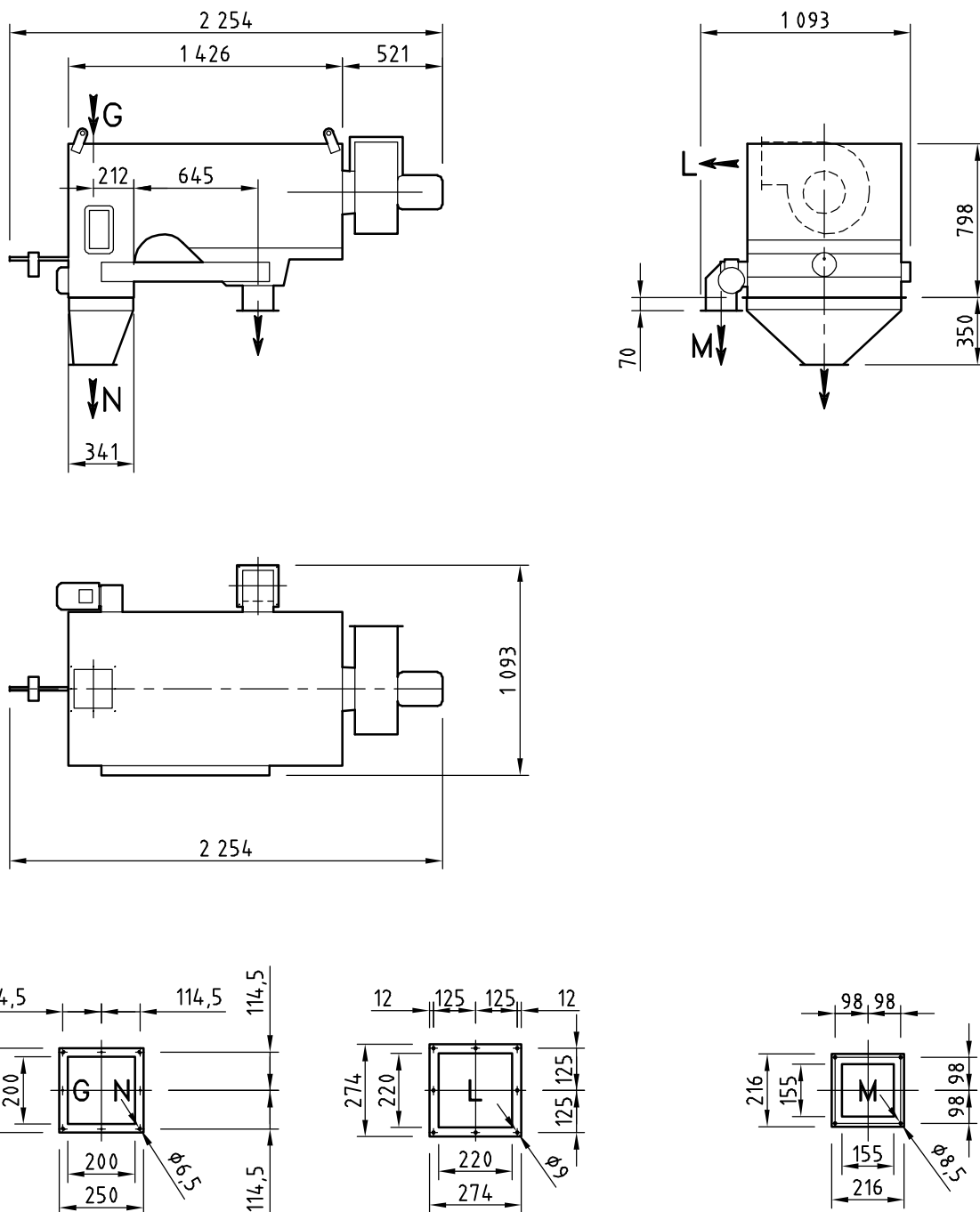


Ce dessin, propriété exclusive, ne saurait être reproduit ni communiqué à des tiers sans notre autorisation écrite. Nous nous réservons le droit de modifier sans préavis les dessins et côtes y figurant

Aspirator type NA 200 – dimensions



SPECIFICATIONS

Nettoyeur par Aspiration avec vis à déchets et
rouleau engreneur - 0,37 kW
Ventilateur d'aspiration 1,1 kW – 90 m³/min - 80 mm CE
Poids a vide : 220 kg

Aspirator with trash auger and feeding roll – 0.37 kW

Fan – 1.1 kW- 5400 m³/hour - 80 mm H₂O

Empty weight : 220 kg